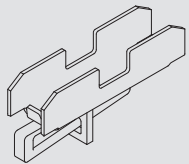
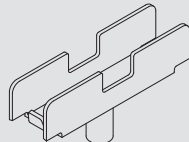
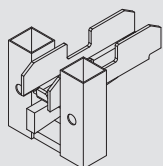
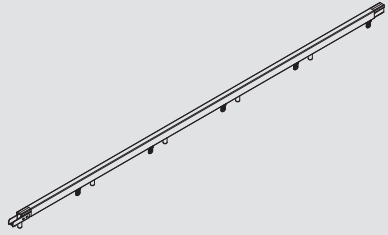
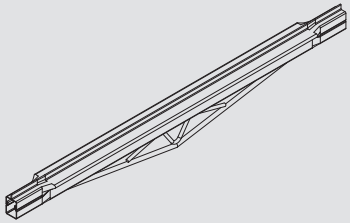
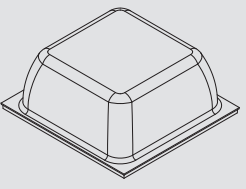


Encofrado Recuperable Cubetas RECUB

Sistema para encofrar forjados reticulares de casetón recuperable

Elementos básicos

	PESO (kg)	CÓDIGO
Cabezal recuperable	1,9	1860001
		
Cabezal desplazable	1,4	1860067
		
Cabezal de seguridad	2,9	1860518
		
Longitudinal		
4 (0,8) N-12	17,6	1862000
3,2 (0,8) N-12	14	1862003
2,4 (0,8) N-12	10,8	1862005
3,32 (0,83) N-15	27,4	1501641
2,49 (0,83) N-15	20,8	1501642
3,28 (0,82) N-14S	25,3	1501686
2,46 (0,82) N-14S	18,7	1501687
3,44 (0,86) N-18	32	1501621
2,58 (0,86) N-18	24	1501622
3,36 (0,84) N-16N	20,1	1862066
2,52 (0,84) N-16N	15,5	1862068
4,4 (0,88) N-20	19	1862075
3,52 (0,88) N-20	15	1862077
		

	PESO (kg)	CÓDIGO
Transversal		
0,8 N-12	3,5	1862009
1,6 N-12	7,2	1862010
0,82 N-14S	7,8	1501690
1,64 N-14S	16,3	1501688
0,83 N-15	8,2	1501645
1,66 N-15	17,4	1501644
0,84 N-16N	5,5	1862072
1,68 N-16N	11,6	1862070
0,86 N-18	7,6	1501625
0,88 N-20	9,7	1862083
Rzdo. 1,6 N-12	9,9	1862028
Rzdo. 1,64 N-14S	18,9	1501689
Rzdo. 1,66 N-15	20	1501643
Rzdo. 1,68 N-16N	14,3	1862071
Rzdo. 1,72 N-18	18,5	1501623
Rzdo. 1,76 N-20	23	1862079
		
Cubetas		
Cubeta 20	11,2	1862015
Cubeta 25	11,4	1862019
Cubeta 30	12,5	1862021
Cubeta 35	13	1862023
Cubeta 40	13,3	1862025
Semicubeta 25	3,2	1862036
Semicubeta 30	3,8	1862037
		
Tablero		
800 x 750 x 30 s/bisel	10,8	1862041
800 x 750 x 30 c/bisel	10,4	1862011