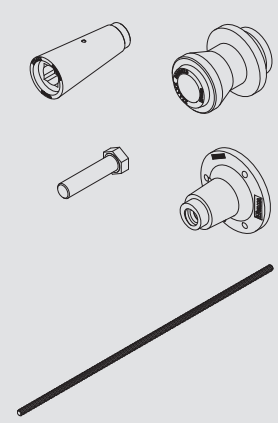


Sistemas de Trepado Convencionales - Sistemas de anclaje

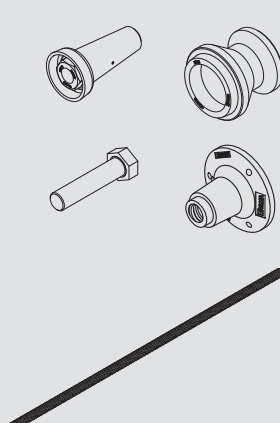
El apoyo seguro de los sistemas de trepado

Elementos básicos

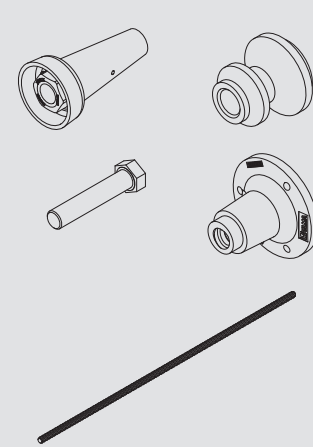
	PESO (kg)	CÓDIGO
Anclaje AWF		
Cono AWF	0,54	0238005
Encaje AWF	0,55	0238006
Tornillo M24 x 110		
DIN931-8.8	0,5	0242411
Pie anclaje DW15	0,56	0230005
Barra roscada 15		



	PESO (kg)	CÓDIGO
Anclaje DW20		
Cono DW20/M30	2	0238050
Encaje NT 20	1,62	0238043
Tornillo M30 x 130		
DIN931-10.9	0,92	0243013
Pie anclaje DW20	0,97	0238025
Barra roscada 20		



Anclaje DW15		
Cono DW15/M24	1	1901080
Encaje NT 15	0,8	1901083
Tornillo M24 x 120		
DIN931-10.9	0,54	9053013
Pie anclaje DW15	0,56	0230005
Barra roscada 15		



Anclaje DW26		
Cono DW26/M36	3,1	0238060
Encaje NT 26,5	1,9	0238063
Tornillo M36 x 130		
DIN931-10.9	1,4	0243613
Pie anclaje DW 26,5	1,9	0238036
Barra roscada 26		

