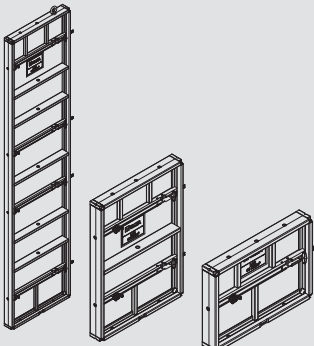
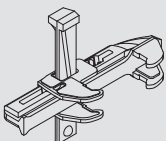
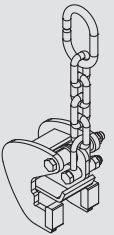
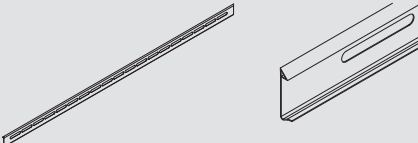
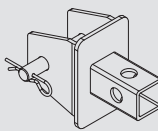
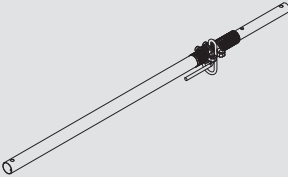


Encofrado de Pilares LGR

El encofrado ligero de gran rendimiento para pilares

Elementos básicos

	PESO (kg)	CÓDIGO
Panel LGR		
3 x 0,7	63,2	1856050
3 x 0,5	52,3	1856065
1 x 0,7	25,6	1856060
1 x 0,5	21	1856070
0,5 x 0,7	16,9	1856075
0,5 x 0,5	12,8	1856080
		
Grapa NEVI	3,96	1920851
		
Gancho izado NEVI	8	1920835
		
Berenjeno LGR 3 m	0,45	1856061
		
Cabzal tensor	1,5	1856140
		

	PESO (kg)	CÓDIGO
Tensor 1,55 - 2,5	10,3	1856130
		
Tensor 2,5 - 3,85	19,7	1856120
