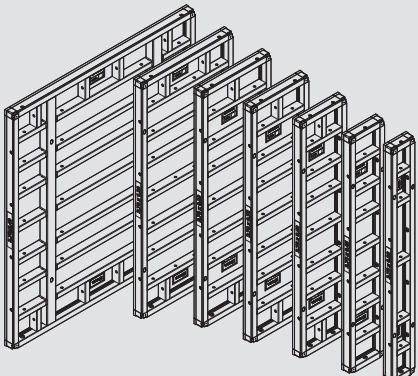


Encofrado Modular ORMA

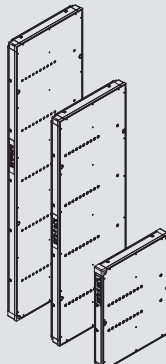
El encofrado vertical resistente, versátil y con multitud de aplicaciones

Elementos básicos

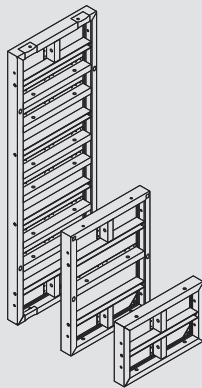
	PESO (kg)	CÓDIGO
Panel		
3,3 x 2,4 (7,92 m ²)	451	1908247
3,3 x 1,2 (3,96 m ²)	208	1908250
3,3 x 0,9 (2,97 m ²)	167	1908253
3,3 x 0,75 (2,47 m ²)	149	1908256
3,3 x 0,6 (1,98 m ²)	130	1908259
3,3 x 0,45 (1,48 m ²)	107	1908262
3,3 x 0,3 (0,99 m ²)	88	1908265
2,7 x 2,4 (6,48 m ²)	363	1900002
2,7 x 1,2 (3,24 m ²)	167	1900005
2,7 x 0,9 (2,43 m ²)	134	1900008
2,7 x 0,75 (2,03 m ²)	120	1900487
2,7 x 0,6 (1,62 m ²)	105	1900011
2,7 x 0,45 (1,21 m ²)	86	1900020
2,7 x 0,3 (0,81 m ²)	69	1900029
1,2 x 1,2 (1,44 m ²)	89	1900032
1,2 x 0,9 (1,08 m ²)	70	1900035
1,2 x 0,75 (0,9 m ²)	62	1900490
1,2 x 0,6 (0,72 m ²)	54	1900038
1,2 x 0,45 (0,54 m ²)	42	1900047
1,2 x 0,3 (0,36 m ²)	35	1900056



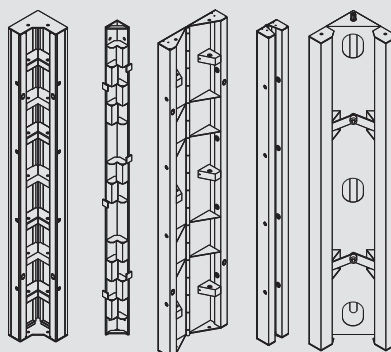
	PESO (kg)	CÓDIGO
Panel universal		
3,3 x 0,92 (3,03 m ²)	184	1908268
2,7 x 0,92 (2,48 m ²)	154	1908372
1,2 x 0,92 (1,1 m ²)	79	1908381

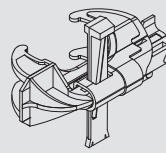
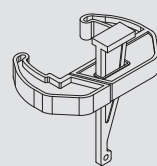


	PESO (kg)	CÓDIGO
Panel pilar		
2,7 x 1,32 (3,56 m ²)	213	1900341
2,7 x 0,92 (2,48 m ²)	159	1900509
2,7 x 0,72 (1,94 m ²)	134	1900354
1,2 x 1,32 (1,58 m ²)	100	1900344
1,2 x 0,92 (1,1 m ²)	74	1900515
1,2 x 0,72 (0,86 m ²)	62	1900357
0,6 x 1,32 (0,79 m ²)	58	1900347
0,6 x 0,92 (0,55 m ²)	43,3	1900518
0,6 x 0,72 (0,43 m ²)	35	1900360



Escuadra		
Interior 3,3 (1,98 m ²)	123	1908271
Interior 2,7 (1,62 m ²)	100	1900089
Interior 1,2 (0,72 m ²)	48,7	1900156
Exterior 3,3	60	1908273
Exterior 2,7	51	1900932
Exterior 1,2	22,9	1900936
Interior G 3,3 (1,98 m ²)	145	1908346
Interior G 2,7 (1,62 m ²)	118	1900096
Interior G 1,2 (0,72 m ²)	55	1900164
Exterior G 3,3 (0,33 m ²)	93	1908357
Exterior G 2,7 (0,27 m ²)	77	1900110
Exterior G 1,2 (0,12 m ²)	34,8	1900194
Retráctil ORMA 3,3	172	1908275
Retráctil ORMA 2,7	150	1908276
Retráctil ORMA 1,2	74,3	1908277



	PESO (kg)	CÓDIGO
Grapa ORMA		
	5,5	1900170
		
Grapa fija ORMA		
	2,9	1900894
		
Gancho izado ORMA		
	10,6	1900179
