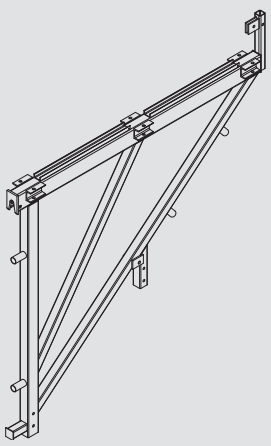
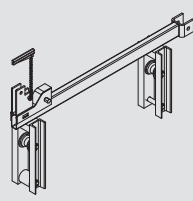
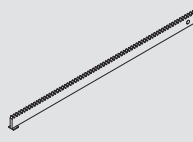
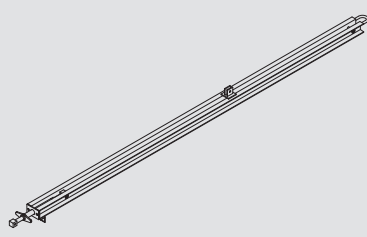


Sistemas de Trepado Convencionales - Consolas de trepado a dos caras: Consola CM-220

Consola de trepado sencilla con retranqueo incorporado

Elementos básicos

	PESO (kg)	CÓDIGO
Consola CM-220-VM	104	1901365
		
Carro	38	1901317
		
Cremallera	5,8	1901334
		
Vela		
Vela 3,9	104	1901283
Vela 4,8	124	1901269
Vela 5,4	140	1901281
		
Tensor 2,4-3,5	24,3	1900123
