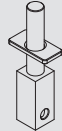

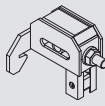
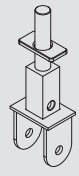
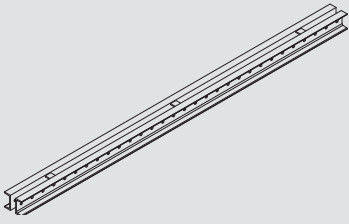
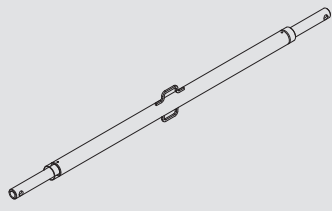


Sistemas de Trepado Convencionales - Consolas de trepado a dos caras: Consola CR-250

Consola de trepado para grandes paños de encofrado

Elementos básicos

	PESO (kg)	CÓDIGO
Consola CR-250 	157	0331020
Cremallera CR-250 + Manivela CR 	12,9	0331006 0331030
Carro retranqueo CR-250 	39,9	0331024
Conjunto husillo vela TR53 x 6 	10,8	0302020
Casquillo RU/H-vela TR53 x 6 	12,2	0302022
Base vela 	18,83	0332022

	PESO (kg)	CÓDIGO
Conector husillo TR-base vela 	16,9	0332030
Riostra DU-120 (desde 1 m hasta 6 m) 		
Tensor TR 63 x 6 2,04-2,72 (D32) 	46,6	0333014