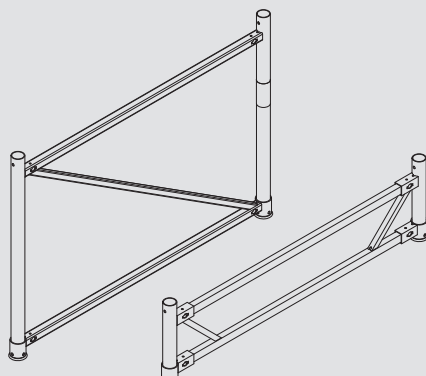


Cimbra T-60

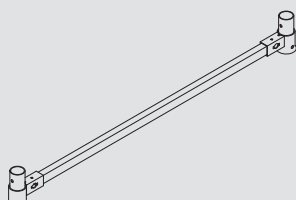
La cimbra versátil de múltiples aplicaciones

Elementos básicos

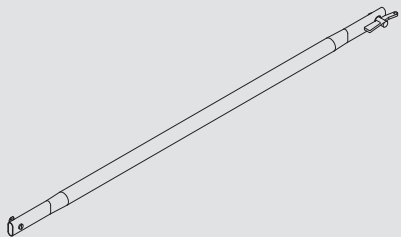
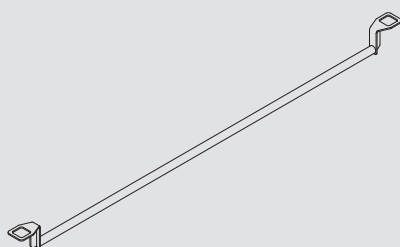
| | PESO (kg) | CÓDIGO |
|--------------|-----------|---------|
| Marco | | |
| 1 x 1 | 18,1 | 1906010 |
| 1,5 x 1 | 21,3 | 1906015 |
| 2 x 1 | 24,5 | 1906020 |
| 1 x 0,35 | 11 | 1906030 |
| 1,5 x 0,35 | 13,6 | 1906035 |
| 2 x 0,35 | 16,2 | 1906040 |



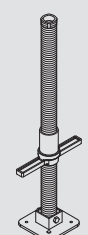

| | PESO (kg) | CÓDIGO |
|-----------------------|-----------|---------|
| Transversales | | |
| Transversal 1 x 0,1 | 4,9 | 1906110 |
| Transversal 1,5 x 0,1 | 6,2 | 1906115 |
| Transversal 2 x 0,1 | 7,5 | 1906120 |



| | PESO (kg) | CÓDIGO |
|----------------------|-----------|---------|
| Diagonales | | |
| Vertical 1 x 1 | 2,9 | 1906410 |
| Vertical 1,5 x 1 | 3,5 | 1906415 |
| Vertical 2 x 1 | 4,3 | 1906420 |
| Vertical 1 x 0,35 | 2,2 | 1906435 |
| Vertical 1,5 x 0,35 | 3 | 1906440 |
| Vertical 2 x 0,35 | 3,9 | 1906445 |
| Horizontal 1 x 1 | 3,7 | 1906310 |
| Horizontal 1 x 1,5 | 4,4 | 1906311 |
| Horizontal 1 x 2 | 5,2 | 1906312 |
| Horizontal 1,5 x 2 | 5,7 | 1906313 |
| Horizontal 1,5 x 1,5 | 5 | 1906315 |
| Horizontal 2 x 2 | 6,3 | 1906320 |

| | PESO (kg) | CÓDIGO |
|-----------------|-----------|---------|
| Husillos | | |
| Base 0,8 | 8,25 | 1906830 |
| Base 1,05 | 9,7 | 1906850 |
| Cabezal 0,8 | 6 | 1906856 |
| Cabezal 1,05 | 7,5 | 1906855 |

| | | |
|---------------------|-----|---------|
| Cabezales | | |
| Doble entrada VM-DU | 3,5 | 1906880 |
| Doble VR | 4,7 | 2211003 |

